

**Multimedia Interface**

**Bedienungsanleitung  
Instruction manual**

**DIETZ**

**1278**

## Inhaltsverzeichnis

Inhaltsverzeichnis .....	2
Allgemeine Hinweise .....	2
Lieferumfang .....	2
Allgemeine Sicherheitshinweise .....	3
Hinweise auf Voraussetzungen für den bestimmungsmäßigen Betrieb .....	4
Funktion .....	5
Installation .....	5
Aktivierung - Deaktivierung .....	7
Wartungshinweise .....	8
Technische Daten .....	8

## Allgemeine Hinweise

Sehr verehrter Kunde,

vielen Dank, dass Sie sich für ein Produkt der Firma Audiotechnik Dietz entschieden haben. Sie haben eine hervorragende Wahl getroffen.

Bei der Entwicklung des Produktes wurde besonders auf Ihre persönliche Sicherheit, kombiniert mit bestmöglichstem Bedienungskomfort, modernem Design und aktuelle Produktionstechniken geachtet.

Aber trotz größtmöglicher Sorgfalt kann es bei unsachgemäßer Installation oder Benutzung, oder bei falscher Bedienung zu Verletzungen oder/und Sachschäden kommen.

Bitte lesen Sie deshalb die Ihnen vorliegende Bedienungsanleitung sorgfältig und vollständig durch und bewahren Sie diese auf!

Dieses Produkt erfüllt die Anforderungen der geltenden europäischen und nationalen Richtlinien. Die Konformität wurde nachgewiesen, die entsprechenden Unterlagen und Erklärungen sind beim Hersteller hinterlegt.

Alle Artikel aus unserer Produktion durchlaufen eine 100%ige Prüfung – zu Ihrer Sicherheit.

Wir behalten uns vor, jederzeit technische Änderungen durchzuführen, die dem Fortschritt dienen.

Je nach Artikel und Einsatzzweck ist es eventuell notwendig, vor der Installation bzw. Inbetriebnahme die gesetzlichen Bestimmungen des jeweiligen Landes zu prüfen.

Das Gerät ist bei Garantieansprüchen in der Originalverpackung mit beigelegtem Kaufbeleg und detaillierter Fehlerbeschreibung dem Verkäufer einzuschicken. Beachten sie hierbei die Rücksendebestimmungen des Herstellers (RMA). Es gelten die gesetzlichen Gewährleistungsvorschriften.

Der Garantieanspruch und auch die Betriebserlaubnis erlischt durch:

- unbefugte Änderungen am Gerät oder Zubehör, die nicht vom Hersteller oder dessen Partnern durchgeführt oder genehmigt wurden
- öffnen des Gehäuses eines Gerätes
- selbst ausgeführte Reparaturen am Gerät
- unsachgemäße Nutzung / nicht bestimmungsgemäße Nutzung / Betrieb
- Gewalteinwirkung auf das Gerät (Herabfallen, mutwillige Zerstörung, Unfall, etc.)

Beachten Sie beim Einbau alle sicherheitsrelevanten und gesetzmäßigen Bestimmungen.

Das Gerät darf nur durch geschultes Fachpersonal oder ähnlich qualifizierte Personen eingebaut werden.

## Lieferumfang

- 1 St. Multimedia Interface
- 1 St. Kabelsatz
- 1 St. Bedienungsanleitung

## Allgemeine Sicherheitshinweise

### WARNUNG

Die Installation darf nur durch geschultes Fachpersonal durchgeführt werden. Installationen nur im spannungslosen Zustand vornehmen. Dafür z.B. die Batterie vom Bordnetz trennen, beachten Sie dabei bitte die Vorgaben des Fahrzeugherstellers.

- Verwenden Sie niemals sicherheitsrelevante Schrauben, Bolzen oder sonstige Befestigungspunkte an Lenkung, Bremssystem oder anderen Komponenten, um Ihre eigene Fahrsicherheit nicht zu gefährden.
- Schließen Sie das Gerät nur an 12V KFZ Spannung mit Masseverbindung zur Karosserie an. Diese Unterbaugruppe ist nicht zugelassen zum Einsatz in LKWs oder anderen KFZ mit 24V Bordspannung.
- Vermeiden Sie den Einbau des Gerätes an Stellen wodurch die Fahrsicherheit oder die Funktionstüchtigkeit anderer im Fahrzeug verbauter Unterbaugruppen eingeschränkt würde.

### HINWEIS

Bitte verwenden Sie die in dieser Montageanleitung vorgeschriebenen Anschlüsse zur Montage des Gerätes.

Die hier aufgeführten Hinweise treffen zwar auf die meisten, aber nicht auf alle Produkte gleichermaßen zu! Sollten Sie Fragen hierzu haben, wenden Sie sich bitte an Ihren Händler.



Lassen Sie das Gerät nicht fallen! Vermeiden Sie Beschädigungen! Ist das Gerät heruntergefallen, oder ist das Gehäuse beschädigt, wenden Sie sich bitte an einen Servicepartner.



Achtung! Gefahr von Elektroschock! Öffnen Sie nie das Gehäuse! Es gibt keine zu wartenden Teile im Inneren. Lassen Sie Service- oder Reparaturarbeiten nur von qualifizierten Personen durchführen.



Achtung! Gefahr von Brand oder Elektroschock! Setzen Sie das Gerät keinem Regen oder anderer Feuchtigkeit (Badewanne, Schwimm- oder Spülbecken) aus. Stellen Sie keine wasserbeinhaltenden Objekte wie beispielsweise Trinkgläser oder Blumenvasen auf dem Gerät ab.



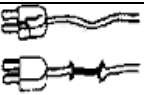
Achtung! Gefahr von Elektroschock! Vermeiden Sie bei Gewitter eine Berührung mit dem Gehäuse und ziehen Sie die Stecker der Spannungsversorgung und Antennen vom Gerät ab, um Schäden zu vermeiden.



Achtung! Gefahr von Brand oder Elektroschock! Überlasten Sie auf keinen Fall die Stromanschlüsse oder die Verlängerungskabel.



Achtung! Gefahr von Brand oder Elektroschock! Stecken Sie niemals Fremdkörper in die Öffnungen am Gehäuse! Die Gegenstände können Kurzschlüsse verursachen.



Achtung! Gefahr von Brand oder Elektroschock! Sollte das Kabel oder der Anschlußstecker des Gerätes beschädigt sein, ziehen Sie den Stecker heraus und wenden Sie sich an einen Servicepartner.



Achtung! Gefahr von Brand oder Elektroschock! Sorgen Sie dafür, dass das Stromanschlußkabel nicht gequetscht wird.



Schalten Sie bei Rauch-, Geräusch- und/oder Geruchsentwicklung das Gerät sofort ab und trennen Sie es sofort von der Spannungsversorgung. Benutzen Sie das Gerät nicht weiter!



Setzen Sie das Gerät keiner starken Sonnenbestrahlung oder anderen starken Hitzeeinwirkungen aus! Montieren Sie das Gerät nie in der Nähe von oder gar über Radiatoren, Warmluftschläuchen oder anderen Wärmequellen.



Sorgen Sie für genügend Luftzirkulation um Schäden an den Gerätekomponenten zu vermeiden.



Ziehen Sie bitte den Stecker der Stromversorgung, wenn:

- Sie das Gerät längere Zeit nicht benutzen
- Sie das Gerät reinigen möchten (benutzen Sie keine feuchten- oder Sprüh-Reiniger. Verwenden Sie nur trockene Tücher zur Reinigung).
- das Gerät trotz Überprüfung mit Hilfe der Fehlersuche nicht funktioniert (wenden Sie sich in diesem Falle an einen unserer Servicepartner)



Platzieren Sie das Gerät nie in staubiger Umgebung. Staubzusammenballung infolge von Temperatureinwirkung kann das Gerät zerstören.



Verstopfen Sie keine Öffnungen am Gehäuse, an der Rückseite oder am Boden.



Stellen Sie das Gerät nie auf ein Bett, Sofa oder ähnliche Oberflächen. Auch hier können die Öffnungen verdeckt werden.



Stellen Sie das Gerät nie in geschlossen umbaute Möbel, wenn dadurch die Luftzirkulation gefährdet wird.



Stellen Sie das Gerät nicht auf instabile Unterkonstruktionen. Durch Herunterfallen des Gerätes könnten Sie verletzt und das Gerät beschädigt werden.



Lassen Sie Reparaturen immer nur von unseren Servicepartnern durchführen! Bei selbst reparierten Geräten erlischt der Garantieanspruch!



Wenn Sie eine durchgeschmolzene Sicherung ersetzen müssen, schalten Sie das Gerät ab und trennen Sie es von der Spannungsversorgung. Benutzen Sie nur Sicherungen gleicher Stärke als Ersatz, um Schäden am Gerät zu vermeiden!

## Hinweise auf Voraussetzungen für den bestimmungsmäßigen Betrieb

Setzen Sie das Gerät nur in dem ihm zugedachten Bereich ein.  
Bei zweckfremdem Gebrauch, nicht fachgerechter Installation oder bei Umbauten erlöschen die Betriebs-  
erlaubnis und der Garantieanspruch.

## Funktion

Das Interface 1278 dient zum Freischalten einer Rückfahrkamera während der Fahrt (z.B. Ladungsüberwachung im Anhängerbetrieb) und kann bei MERCEDES A-Klasse W169, B-Klasse W245, CLS-Klasse W219, E-Klasse W211, G-Klasse W263, GL-Klasse X164, M-Klasse W164, R-Klasse W251, SL-Klasse R230 mit Navigationssystem COMAND APS2.5 und bei E-Klasse W212 mit Comand NTG4 eingesetzt werden.

## Installation

### **Achtung! Unbedingt lesen!!!**

**Das hier beschriebene Interface ist nur für den Einsatz in den nachstehenden Kombinationen geeignet. Bei falschem oder fehlerhaftem Einbau erlischt die Garantie.**

**Die Baugruppe 1278 ist ein Interface, das aus dem Innenraum CAN-Protokoll eines Fahrzeugs nachstehend beschriebene Daten verarbeitet. Durch den Einbau dieses Artikels in ein Fahrzeug greift man in ein komplexes Gesamtsystem ein, das wir als Hersteller und Lieferant der o.g. Baugruppe nur bedingt kennen können, da Unstetigkeiten des Serienstandes innerhalb einer Modellreihe und eines Modelljahres eine Übertragbarkeit der hier beschriebenen Kombinationen nicht in jedem Fall zulassen, weshalb eine Haftung ausgeschlossen ist. Bitte beachten Sie daher generell beim Einbau von elektronischen Baugruppen in Fahrzeugen die Einbaurichtlinien und Garantiebestimmungen des Fahrzeugherstellers, damit die Fahrzeuggarantie nicht erlischt.**

### Installationshinweise CLS (W219), E (W211)

Als ersten Schritt entfernen Sie bitte den Schalthebel aus seiner Fassung (Bild 1). Entnehmen Sie die Abdeckung der Mittelkonsole. Dazu bitte die Rastnasen aus Bild 2 entriegeln. Danach ziehen Sie bitte den Aschenbecher aus seiner Fassung (Bild 3).



Bild 1



Bild 2



Bild 3

Lösen Sie, wie in Bild 4 dargestellt, die beiden Torx-Schrauben der Klimabedieneinheit. Diese kann nun entnommen werden (Bild 5). Lösen Sie weiterhin die beiden Torx-Schrauben unterhalb der Navigationseinheit (Bild 6) und entnehmen Sie Diese aus Ihrer Fassung.



Bild 4



Bild 5



Bild 6

## Installationshinweise SL-Klasse R230

Bringen Sie Fahrer- und Beifahrersitz in die hinterste Sitzposition. Entfernen Sie die linke und rechte Seitenverkleidung der Mittelkonsole (Bild 1). Diese sind nur gesteckt. Lösen Sie auf beiden Seiten die in Bild 2 markierten Schrauben.



Bild 1



Bild 2

Die Abdeckung der Mittelkonsole kann nun aus Ihrer Fassung gelöst werden (Bild 3). Weiterhin ist die Flaschenhalterung zu entnehmen (Bild 4).



Bild 3



Bild 4

Hebeln Sie mit einem geeigneten Plastikkeil das Display (Bild 5) aus seiner Fassung. Um die Lüftungsdüsen zu entnehmen müssen die in Bild 6 markierten Schrauben gelöst werden.



Bild 5



Bild 6

Lösen Sie die in Bild 7 und 8 markierten Schrauben und entnehmen Sie die Navigationseinheit.



Bild 7



Bild 8

## Installationshinweise M-Klasse W164

Entfernen Sie die Blende des Klimabedienteils. Diese ist nur gesteckt und kann nach vorn abgezogen werden (Bild 1). Lösen Sie die beiden Torx Schrauben, dargestellt in Bild 2, und schieben Sie die Metallschienen (Bild 3) nach unten. Nun kann die Navigationseinheit nach vorn heraus gezogen werden.



Bild 1



Bild 2

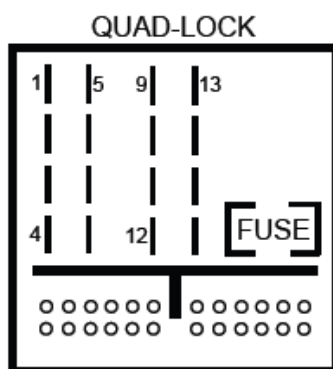


Bild 3

## Installationshinweise NTG 2.5

Die im Folgenden beschriebene Vorgehensweise gilt für alle Fahrzeugvarianten.

Nun stellen Sie bitte eine Plug & Play Adaptierung zwischen der Radio- Navigationseinheit und Quadlock-Stecker vom Fahrzeug kommend her. Weiterhin können Sie nun alle entfernten Steckverbindungen wieder an Ihren Ursprung positionieren.



Die Modulintegration bei NTG 2.5 ist hiermit abgeschlossen. Finden Sie eine geeignete Unterbringungsposition für das Modul. Beim Einstecken der Bedieneinheit bitte darauf achten, dass keine Leitungen gequetscht oder beschädigt werden. Prüfen Sie alle Leitungen auf exakte Verbindung und festen Sitz.

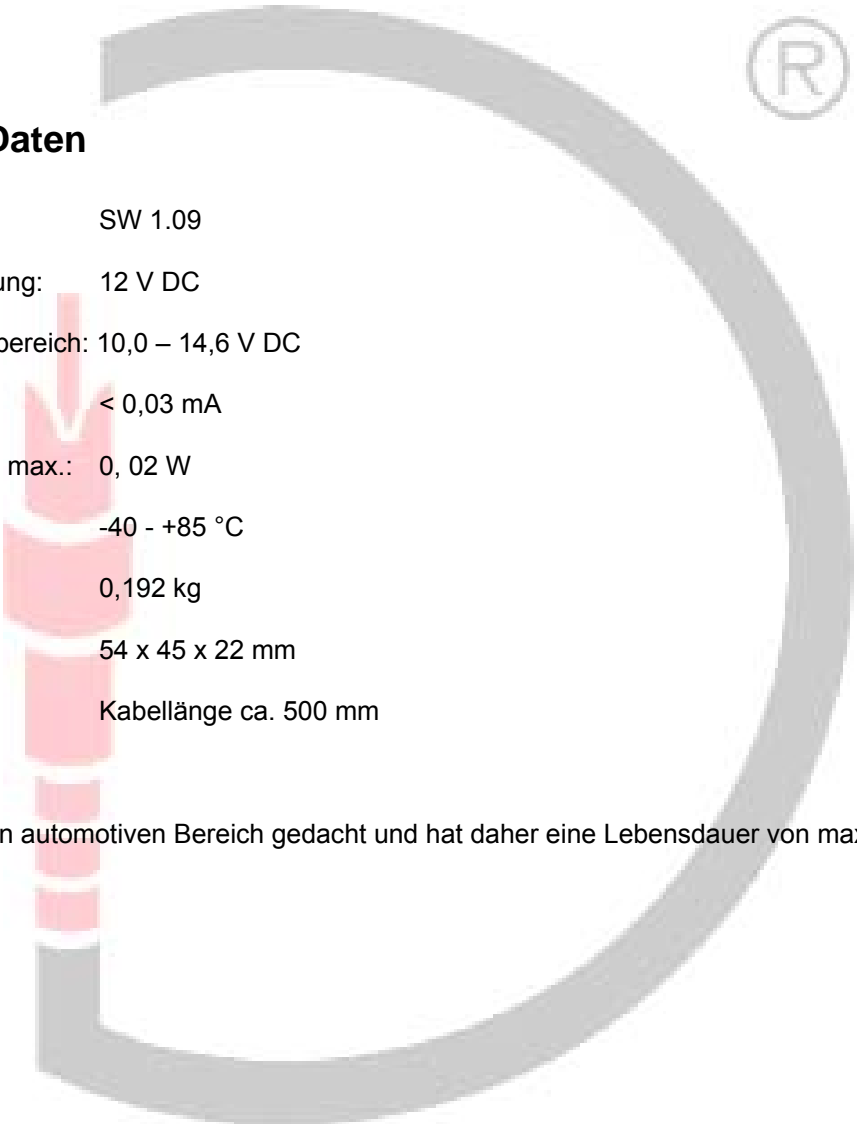
## Aktivierung - Deaktivierung

- Zur Aktivierung bzw. Deaktivierung des Moduls betätigen Sie die „**Telefon beenden**“ Taste an der Lenkradfernbedienung Ihres Fahrzeuges über einen Zeitraum von ca. 10 Sekunden.
- **bei E-Klasse W212:** Zur Aktivierung bzw. Deaktivierung des Moduls betätigen Sie die „**Return**“ Taste an der Lenkradfernbedienung Ihres Fahrzeuges über einen Zeitraum von ca. 10 Sekunden.
- Hinweis: Bei Deaktivierung des Moduls kann es bis zu 1,5 Minuten dauern bis das System die Navigation wieder aufgenommen hat.
- Bei aktivem Modul ist keine Navigation möglich.

## Wartungshinweise

Das Gerät bedarf keiner Wartung. Zum Reinigen des Gerätes benutzen Sie bitte nur ein trockenes Tuch zum Abwischen. Gegebenenfalls können Sie bei stärkerer Verschmutzung das Gerät vorsichtig mit einem leicht angefeuchteten Tuch reinigen. Benutzen Sie keinesfalls scharfe Reinigungsmittel zum Säubern des Gerätes.

## Technische Daten



Software	SW 1.09
Spannungsversorgung:	12 V DC
Spannungs-Arbeitsbereich:	10,0 – 14,6 V DC
Ruhestrom:	< 0,03 mA
Leistungsaufnahme max.:	0,02 W
Temperaturbereich:	-40 - +85 °C
Gewicht:	0,192 kg
Abmessungen:	54 x 45 x 22 mm
	Kabellänge ca. 500 mm

Das Gerät ist für den automotiven Bereich gedacht und hat daher eine Lebensdauer von maximal 10 Jahren.

# DIETZ

Audiotechnik Dietz® Vertriebs-GmbH  
Benzstr. 12  
D-67269 Grünstadt  
Germany  
info@dietz.biz  
www.dietz.biz

## Table of content

Table of content.....	9
General advice .....	9
Scope of delivery.....	9
General safety instructions.....	10
References of legal regulations for operation .....	11
Function.....	12
Installation .....	12
Activation – Deactivation .....	14
Service notes.....	15
Technical data .....	15

## General advice

Dear client,

many thanks for having chosen an Audiotechnik Dietz product. You have made a magnificent choice. While developing this product, your personal safety combined with the best operating service, modern design and an up-to-date production technique was especially taken into account. Unfortunately, despite the utmost care injuries and/or damages might occur due to improper installation and/or use.

Please read the attached instruction manual completely with great care and keep it!

This product meets the actual European and national directions. The conformity was proved, the respective documents and explanations are stored with the manufacturer.

All articles of our production line pass through a 100 % check - for your safety and security.

We reserve the right to carry out technical changes which serve the improvement at any time.

According to each article and purpose, it is sometimes necessary to check each country's legal regulations before installing and starting the unit.

In case of guarantee claims, the device has to be sent back to the seller in the original packaging with the attached bill of purchase and detailed defect's description. Please pay attention to the manufacturer's return requirements (RMA). The legal warranty directions are valid.

The guarantee claim as well as the operating permission becomes invalid due to:

- a) unauthorized changes to the device or accessories which have not been approved or carried out by the manufacturer or its partners
- b) opening the device's frame
- c) device's repairs carried out by one's own
- d) improper use / operation
- e) brute force to the device (drop, wilful damage, accident etc.)

During installation, please pay attention to all safety relevant and legal directions.

The device has only to be installed by trained personnel or similarly qualified people.

## Scope of delivery

- 1 pc. multimedia interface
- 1 pc. cable kit
- 1 pc. instruction manual

## General safety instructions

### WARNINGS

Installation requires special knowledge.

Do not install the unit yourself. For safe and reliable installation, consult a dealer having special knowledge. Installation may only be done during idle status. Disconnect the battery from the car's electrical system, for example. Thereby, please pay attention to the car's manufacturer-requirements.

- **Never use bolts or nuts from the car's safety devices for installation.**  
If bolts or nuts from the steering wheel, brakes or other safety devices are used for installation of the unit, it may cause an accident.
- **Use the unit with a DC 12V negative ground car.**  
This unit cannot be used in large trucks which use a DC 24V battery. If it is used with a DC 24V battery, it may cause a fire or accident.
- **Avoid installing the unit in following places:**
  - Where it would hinder your safe driving.
  - Where it could damage the car's fittings.

### CAUTION

Since there may be legal regulations defining the permissible installation locations for this unit, be sure to install it in a location complying with any such laws.

The references in this chapter apply to most of our products, but not to all. If you have further questions, please contact your local dealer.



Do not hit this product. Avoid any damage.



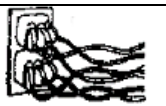
Warning! Risk of electric shock! Never remove the cover. There are no user-serviceable parts inside. Refer servicing to qualified personal.



Warning! Risk of fire or electric shock! Do not use this product near water (for example bathtub, washbowl, etc.) or in wet basements (swimming pool). To reduce the risk of casualties, never expose the unit any moisture. Never put a wet object (like a flower pot) on the unit.



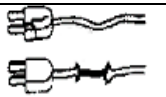
Warning! Risk of electric shock! To protect the unit against damage, unplug the power cable and the antennas of the unit if a thunder is present.



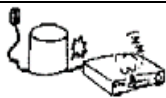
Warning! Risk of fire or electric shock! Do not overload wall outlets and extension cords.



Warning! Risk of fire or electric shock! Never insert objects of any kind into this product through openings. They can cause short circuits, which could result in fire or electric shock.



Warning! Risk of fire or electric shock! When the cable or plug of this product is broken, please pull out the plug and refer servicing to qualified personal.



Warning! Risk of fire or electric shock! Don't put anything on the power cable! This can damage the cable.



If smoking, abnormal sound or peculiar smell happens, disconnect the power source. Stop using this unit.



Protect the unit against any kind of heat. Never mount it close to heat sources. This product should never be placed near or over a radiator or under the sun.



This product should not be placed in a built-in installation such as a bookcase or rack unless proper ventilation is provided.



Unplug the power cable if:

- the unit is unused for a long time
- you want to clean the unit. (Do not use liquid cleaners or aerosol cleaners. Use a dry cloth for cleaning).
- the unit doesn't work, even after you have consulted the troubleshooting chapter (in this case, please contact a service-partner).



Do not place this unit on extension dust. If the temperature is highly damp, agglomerate dust will damage the unit.



Do not block Slots and openings in the cabinet or in the back or bottom.



The openings should never be blocked by placing the product on a bed, sofa, rug or other similar surfaces.



This product should not be placed in a built-in installation such as a bookcase or rack unless proper ventilation is provided.



Do not place this product on an unstable cart, stand, table, etc. The product may fall, causing serious injury and serious damage to the product.



Repairs should only be made by our service-partners. Never do a repair self, otherwise the claim of guarantee expires.



Unplug the unit from the power source if you have to replace a burned fuse. Only use fuses of the same kind and size. Wrong fuses can damage the unit!

## References of legal regulations for operation

Only use this unit in the intended domain.

If you use it in a foreign domain, if the unit is not installed properly, or if the unit will be reconstructed, the guarantee will expire.

## Function

The interface 1278 is to see the picture of a rear view camera while driving (e.g. to control anything in a trailer) for MERCEDES A-Class W169, B-Class W245, CLS-Class W219, E-Class W211, G-Class W263, GL-Class X164, M-Class W164, R-Class W251, SL-Class R230 with navigation system COMAND APS 2.5 and with E-Class W212 with navigation system Comand NTG4.

## Installation

**Attention!! Absolutely necessary to read!!!**

**The interface 1278 is only for use of the afterwards described combination. If the device is installed incorrect, warranty will be lost.**

**Unit 1278 is an interface which processes afterwards described data from the CAN-protocol of a car. Its' installation in a car means an important interference into a complex system which we as a supplier of the above mentioned unit do not know very well. We cannot guarantee that picking off data from the CAN Bus system may not influence other electronic units or systems in the car. So if you install electronic units in cars, please always pay attention to the installation-guides and the warranty-regulations of the car producer because otherwise the warranty will be lost. Because the changes in mass-production of the cars, we also cannot guarantee, that the interface is suitable in all the above mentioned combinations. To avoid risks, we advise you to contact the car producer or one of his dealers.**

### Installation instruction CLS (W219), E (W211)

Please remove the gearshift out of its socket (picture 1). Remove the cover of the centre consol. Therefore you need to press the lock shown on picture 2. After that you can pull the ashtray (picture 3).



Picture 1



Picture 2



Picture 3

Loose the screws of the climate control unit (picture 4). Remove the climate control (picture 5). Loose the screws underneath the head unit shown on picture 6 as well. Remove the head unit.



Picture 4



Picture 5



Picture 6

## Installation instruction SL-Class R230

Move the driver as well as passenger seat to the far back end. Remove the sideways cover of the center console on both sides (picture 1). Remove the screws marked on picture 2.



Picture 1



Picture 2

Now the cover of the center console can be removed (picture 3). Please remove the bottle holder as well (picture 4).



Picture 3

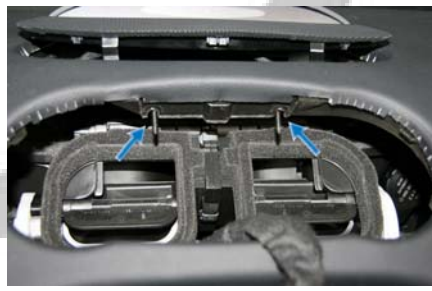


Picture 4

Please remove with a suitable tool the screen shown on picture 5. In order to remove the vents you need to loose the screws shown on picture 6.



Picture 5



Picture 6

Loose the screws shown on picture 7 and 8 and remove the head unit.



Picture 7



Picture 8

## Installation instruction M-Class W164

Please remove the cover of the climate control. You just need to pull it (Picture 1). Loose the screws which are located behind (Picture 2) and slide the splint shown on picture 3 downwards. Now you are able to remove the navigation unit.



Picture 1



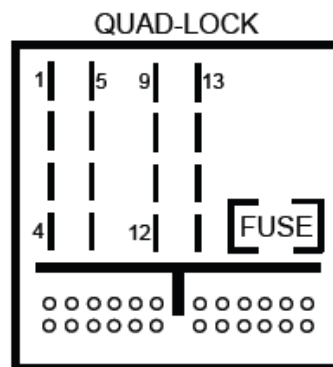
Picture 2



Picture 3

## Installation instruction NTG 2.5

The procedure in the following is valid for all vehicles. Please complete a plug & play connection between the radio unit as well as the Quadlock connector coming from the vehicle. Furthermore you can put all removed connections back to it's source.



The installation has been finished regarding NTG2.5. Find a suitable position for the interface within the vehicle. Check all wirings for proper connection.

## Activation – Deactivation

- By pushing the **phone end**-button on the steering wheel for about 10 seconds you are able to activate as well as deactivate the interface.
- **Only for E-Class W212:** By pushing the **Return**-button on the steering wheel for about 10 seconds you are able to activate as well as deactivate the interface.
- Note: At the time of deactivation it can take about 1,5 minutes in order to use the navigation again.
- In case of activated interface you are not able to use the navigation.

## Service notes

This unit does not need any servicing. Do not open the housing. There are no user-serviceable parts inside. Wipe gently with a dry cloth over the surface to clean the unit. If there is more tough dirt, first use a light wet cloth and then uses a dry one. Never use corrosive cleaners to clean the unit.

## Technical data

Software	SW 1.09
Power supply:	12 V DC
Working Voltage:	10,0 – 14,6 V DC
Quiescent current:	< 0,03 mA
Power consumption:	0, 02 W
Temperature range:	-40 - +85 °C
Weight:	0,192 kg
Dimensions:	54 x 45 x 22 mm
	Cable length approx. 500 mm

This unit is only for automotive use and has therefore a lifetime of max. 10 years.

# DIETZ

Audiotechnik Dietz® Vertriebs-GmbH  
Benzstr. 12  
D-67269 Grünstadt  
Germany  
info@dietz.biz  
www.dietz.biz